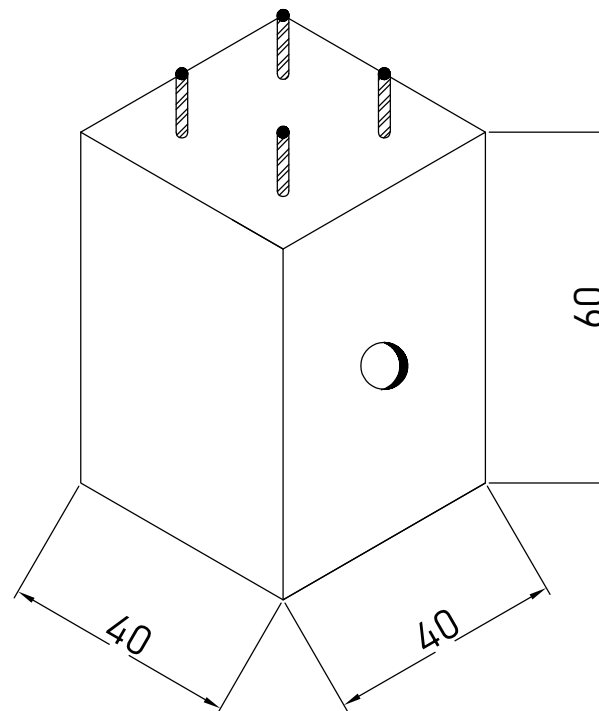
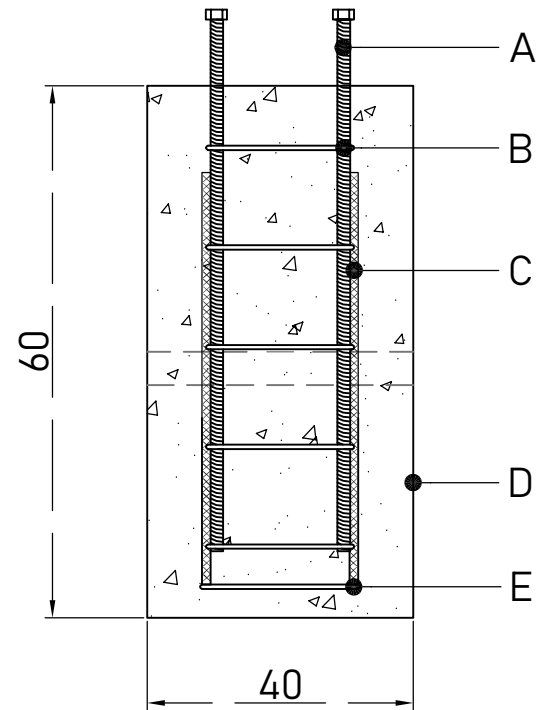


ISOMETRICO



Ecisa Construcciones
BASE RECTANGULAR
40 X 40 X 60



ESPECIFICACIONES

- A. Varilla roscada de $\frac{5}{8}$ "
- B. Anillos de alambrión de $\frac{1}{4}$ "
- C. Varilla de $\frac{1}{2}$ "
- D. Concreto F'c= 200 kg/cm²
- E. Malla electrosoldada 6X6 - 6/6



BREC
40 X 40 X 60

ACOTACIONES EN cm
 SIN ESCALA